

请在收到试剂盒后，立即
将其中的 Positive Control
RNA 置于-80°C保存。

09-02

-First Strand cDNA Synthesis Kit

ReverTra Ace - α - (Code No. FSK-100)

-高扩增效率RT-PCR Kit

ReverTra Dash (Code No. PCR-401)

-高保真性RT-PCR Kit

ReverTra - Plus- (Code No. PCR-501)

使用说明书

科研用

TOYOBO CO., LTD. Life Science Department
OSAKA JAPAN

目 录

[1] 前言.....	1
[2] RT-PCR 法的原理.....	3
[3] 试剂盒的组成.....	4
[4] 必需品.....	6
[5] 操作步骤.....	7
[6] 添付引物的说明.....	11
[7] 处理 RNA 过程中的注意事项.....	11
[8] 进行 RT-PCR 过程中的注意事项.....	12
[9] 常见问题.....	13
[10] 参考文献.....	14
[11] 相关产品.....	15

【注意】

本系列产品均为科研用试剂。请勿作为诊断、临床试剂使用。此外，对于本产品的有害性调查还不十分全面，因此，在使用过程中，请一定要严格遵守实验室作业的一般注意事项，适当使用保护用品，安全操作。

【保存】

- 除Positive Control RNA以外，其他组分请均保存于-20℃条件下。
- Positive Control RNA请保存于-80℃条件下。

[1] 前言

将逆转录 (Reverse Transcription; RT) 反应和 PCR (Polymerase Chain Reaction) 反应组合在一起的 RT-PCR法, 是能够比较简便和迅速地检测来自多个样品的RNA的检测方法。所以, 近年来作为一般的方法被广泛应用于mRNA表达有无、表达量、长度的异常等RNA的分析和cDNA克隆中。

本公司利用基因工程学的方法改变了来自 MMLV (Molony murine leukemia virus) 的逆转录酶, 使阻碍合成长链 cDNA 的 RNase H失活, 成功开发了大幅度提高 cDNA合成能力的改良型酶ReverTra Ace。本系列产品是充分发挥 ReverTra Ace 优良的cDNA合成能力的First strand cDNA合成试剂盒与RT-PCR试剂盒。

☆ ReverTra Ace - α - (Code No.:FSK-100)是以 ReverTra Ace 为核心酶的 First strand cDNA合成试剂盒。由于该试剂盒包含了RT用引物及Positive Control, 所以能够简单地进行逆转录反应。也可以应用于手头上各种DNA聚合酶的PCR反应模板的制备。例如, 通过和High fidelity PCR用酶, Long PCR用酶等的结合, 能够进行目的性更强的RT-PCR。

☆ ReverTra Dash (Code No.:PCR-401)是在ReverTra Ace - α -的基础上, 添加了具有优良扩增效率及反应速度的 DNA 聚合酶KOD Dash, 具有高灵敏度的 RT-PCR试剂盒。可以将RT反应和PCR反应在同一离心管中进行。能够高效简便地进行RNA的分析和cDNA克隆。

☆ ReverTra -Plus- (Code No.:PCR-501) 是在ReverTra Ace - α -的基础上, 添加了高保真性DNA聚合酶KOD -Plus-, 具有高保真性能的RT-PCR试剂盒。能够准确而高效地扩增遗传基因。

上述3种试剂盒的组成、上样量、反应条件略有差异, 详见P4-10。

本系列产品具有以下特征:

1. 高cDNA合成能力

本系列产品中使用的 ReverTra Ace 是大幅度提高cDNA合成能力的改良型酶, 已确认能够合成 **14kb以上** 的cDNA。

2. 高检测灵敏度

由于对 ReverTra Ace - α - 进行了最优化处理，即便带入全量的逆转录反应液也不会对PCR反应造成阻碍，所以可以使用各种DNA聚合酶，在同一个离心管中进行RT反应和PCR反应。

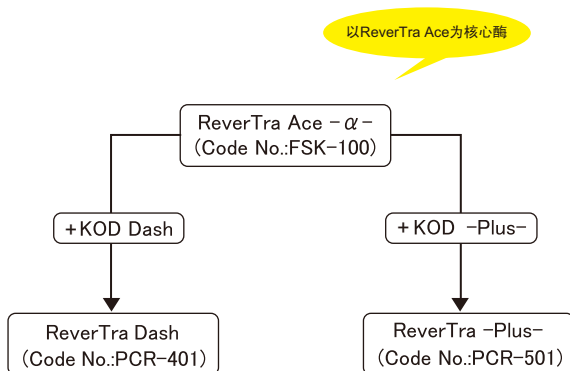
ReverTra Dash 除了含有优良cDNA合成能力的 ReverTra Ace 外，还加入了具有出色扩增效率和延伸速度的PCR用酶KOD Dash，并优化了反应液组成，因此能进行迅速、高灵敏度的检测。

另外，已确认可以从 10^3 拷贝的阳性对照RNA中得到 $1\mu\text{g}$ 以上的扩增产物。

3. 高保真性、高反应性 (ReverTra -Plus-)

PCR 步骤中采用的是 KOD -Plus-，作为 High-Fidelity PCR 专用酶，KOD -Plus-比普通高保真聚合酶具有更高的保真性，同时又有热启动的特性。而且，本产品还对试剂盒所使用的 PCR Buffer 进行了改良。因此，在进行以人类基因为目的片段的 RT-PCR 时，可以实现 10kb 以上的扩增。

产品检测：从 $1\mu\text{g}$ 的 HeLa total RNA 中，可获得 6.8kb 的 DNA Polymerase ϵ 遗传基因。



[2] RT-PCR 法的原理

RT-PCR法，如图1所示：由从模板RNA开始合成First Strand cDNA的逆转录反应步骤，和以此cDNA为模板合成Second Strand cDNA，并对目的遗传基因片段进行扩增的PCR步骤组成。

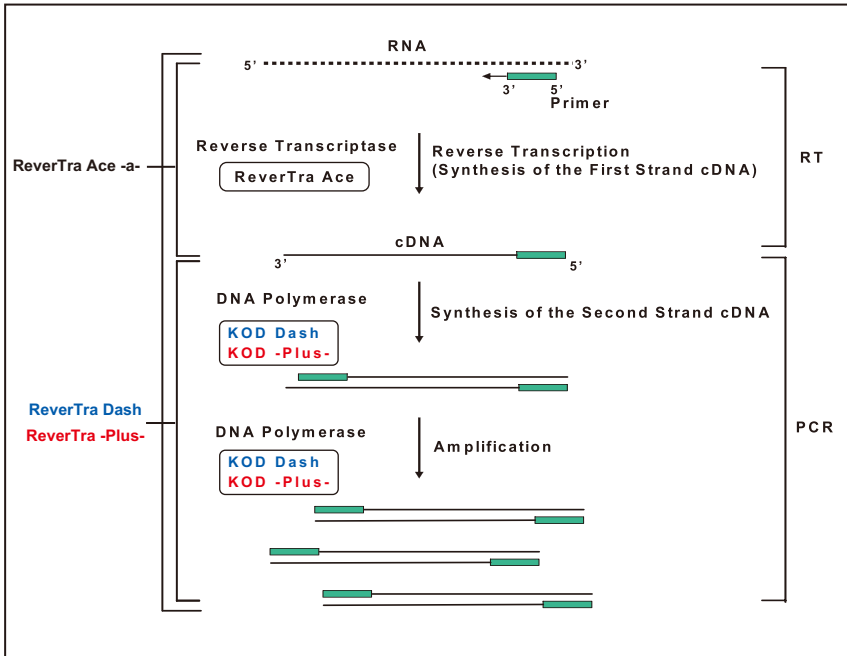


图1. RT-PCR法的原理

[3] 试剂盒的组成

（除 Positive Control RNA 外，所有组分请均保存在-20℃条件下；Positive Control RNA 请保存于-80℃条件下。）

No	组成成分	FSK-100 50 次份	PCR-401 100 次份	PCR-501 100 次份
1	ReverTra Ace	50 μ l	100 μ l	100 μ l
2	RNase Inhibitor(10U/ μ l)	50 μ l	100 μ l	100 μ l
3	5 \times RT Buffer(含有 25mM MgCl ₂)	200 μ l	400 μ l	400 μ l
4	dNTP Mixture(各 10mM)	100 μ l	200 μ l	300 μ l
5	RNase Free H ₂ O	600 μ l	1200 μ l	1200 μ l
6	Oligo(dT) ₂₀ (10 μ mol/ μ l)	50 μ l	100 μ l	500 μ l
7	Random Primer (25 μ mol/ μ l)	50 μ l	100 μ l	100 μ l
8	Control Primer F(10 μ mol/ μ l)	25 μ l	50 μ l	50 μ l
9	Control Primer R(10 μ mol/ μ l)	25 μ l	50 μ l	50 μ l
10	Positive Control RNA(10 ⁵ copies/ μ l)	25 μ l	50 μ l	50 μ l
11	KOD Dash*(2.5U/ μ l)	—	100 μ l	—
12	10 \times PCR Buffer*	—	1000 μ l	—
13	KOD -Plus- **	—	—	100 μ l
14	10 \times PCR Buffer for ReverTra -Plus-**	—	—	500 μ l
15	25mM MgSO ₄ **	—	—	500 μ l

注：组成成分：ReverTra Ace - α -的组成成分为1~10。

*只有ReverTra Dash 含有（即ReverTra Dash的组成成分为1~12）。

**只有ReverTra -Plus- 含有（即ReverTra -Plus-的组成成分为1~10、13~15）。

[各引物的序列]

Oligo(dT)₂₀

5'-(dT)₂₀-3'

Random Primer

5'-(dN)₉-3'

Control Primer F(G3PDH)*

5'-ACCACAGTCCATGCCATCAC-3' (20mer)

Control Primer R(G3PDH)*

5'-TCCACCACCCTGTTGCTGTA-3' (20mer)

[添付の引物]

通过添付的 G3PDH 遗传基因用序列特异性引物 (Control Primer F、R) 可得到 450bp 的 PCR 产物。此引物除了可对来自 Human 的 G3PDH 遗传基因进行扩增之外, 还可用于 Rat、Mouse、Swine 等由来的 G3PDH 基因。G3PDH 遗传基因属于“管家基因”(Housekeeping Gene), 除 Control RNA 外, 还适用于大部分 Total RNA。

另外, 还添加了 Oligo(dT)₂₀、Random Primer。关于这些引物的选择, 请参照后面的“添付引物的说明”(P11)。

☆ 使用此引物组过程中, 有可能从基因组 DNA 得到和从 cDNA 而来的扩增产物相同大小的扩增产物。这可能是来自于假基因的缘故。因此, 在进行 RT-PCR 反应时, 建议使用经 DNase I 处理的 RNA。

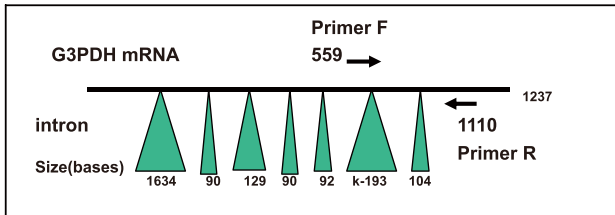


图 2. Control Primer F, R 的 location

[Positive Control RNA]

本试剂盒中作为 Positive Control 用的 RNA, 为 Human G3PDH (Glyceraldehyde 3-Phosphate Dehydrogenase) 遗传基因的 *in vitro* 转录产物。(在 3' 末端添加了 22 mer 的 Poly (A) tail) (请参照图 3)。

G3PDH 基因是在各种哺乳类组织上表达的“管家基因”。其 mRNA 表达水平不受一部分细胞因子和含有 Tumor-promoting Phorbol Esters 等的诱导物质的影响, 并且, 在几乎所有组织上都是恒定的。因此, 使用从各种组织中抽提出来的 RNA 样品的时候, 可以作为最合适的对照而使用。

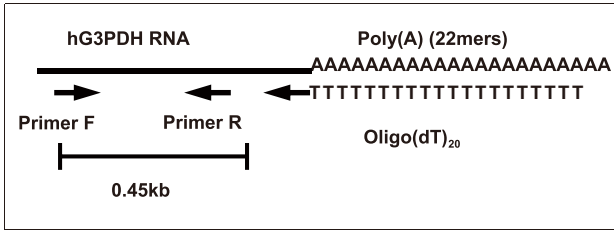


图 3. Positive Control RNA 和添付的引物

[4] 必需品

进行RT-PCR时，除本产品之外还需要以下物品。

1. 试剂

- 矿物油（根据需要）
- 电泳用凝胶
- 电泳用缓冲液
- DNA size marker
- 灭菌蒸馏水（RNase free）

2. 仪器·器具

- 热循环仪
- 凝胶电泳装置
- UV透视仪及摄影装置
- 微型离心机
- PCR用离心管

[5] 操作步骤

1. RNA的热变性 (ReverTra Ace- α -、ReverTra Dash、ReverTra -Plus- 通用)

[]内为ReverTra -Plus- 用量

RNase Free H₂O (11-Y) μ l [X μ l]

Primer (任选以下一个种类)

•Random Primer* (25 pmol/ μ l)	1 μ l
•Oligo(dT)20 (10 pmol/ μ l)	1 μ l [5 μ l]
•序列特异性下游引物*(10 pmol/ μ l)	1 μ l

RNA (任选以下一个种类Y μ l)

•Total RNA (1 μ g 以下)
•mRNA (10~100 ng)
•Positive Control RNA (10 ⁵ copies)(1 μ l)

12 μ l

65°C, 5min.后, 立即置于冰上。

2. 反应液配置 (ReverTra Ace- α -、ReverTra Dash、ReverTra -Plus- 通用)

试剂	使用量
第1步变性后的RNA溶液	12 μ l
5×RT Buffer	4 μ l
dNTP Mixture (各 10 mM)	2 μ l
RNase Inhibitor (10 U/ μ l)	1 μ l
ReverTra Ace***	1 μ l***
Total Volume	20 μ l

3. 逆转录反应 (ReverTra Ace- α -、ReverTra Dash、ReverTra -Plus- 通用)

[]内为ReverTra -Plus- 条件

- ↓ (30°C、10 min.) *
- ↓ 42°C、20 min.**** [42°C、60 min.]
- ↓ 99°C、5 min. [85°C、5 min.]
- ↓ 4°C、5 min. [4°C、Hold]
- ↓ 瞬间离心

【注】

- * 使用Random Primer 时，为了能够充分退火，请在30℃条件下，进行10分钟的培养。
- ** 作为模板使用Positive Control RNA的时候，请使用Control Primer R。
- *** 由于逆转录酶在反应后和cDNA结合，所以请在99℃ [85℃]下进行5分钟的热处理。但如果添加过量，则不能充分进行热处理，从而会阻碍PCR反应。请务必注意。请严格控制本试剂盒添附的ReverTra Ace 使用量1 μl/反应。
- **** 片段较长时，可适当延长此步骤时间（20-60min.）。

4. PCR

(1) 使用ReverTra Dash

试剂	使用量
(3. 逆转录反应的) 产物	20 μl
灭菌蒸馏水	67 μl
10×PCR Buffer	10 μl
序列特异性上游引物 (10 pmol/μl)	1 μl
序列特异性下游引物* (10 pmol/μl)	1 μl
KOD Dash	1 μl
Total Volume	100 μl

↓ PCR**（目的片段长约为1kb时）

98℃	10 sec.	(30循环)
60℃	2 sec.	
74℃	30 sec.***	

↓

取一部分样品，进行琼脂糖凝胶电泳，确认目的片段的扩增。

【注】

- * 已将序列特异的下游引物用于逆转录反应步骤的情况下，请以1 μl灭菌蒸馏水代替本步骤中的该引物。
- ** 也可以进行（98℃•10 sec.、70℃•30 sec.）× 30 循环的 2步骤 Fast 模式PCR。但若希望得到高灵敏度的结果，建议进行上述的基本PCR步骤。
- *** 目的片段长度超过1 kb时，请以30 sec.~ 1 min./kb为基准延长延伸时间（KOD Dash的延伸速度约为Taq的2倍）。

(2) 使用ReverTra -Plus-

在 PCR 用离心管中按以下数据配制反应溶液，进行 PCR 反应。

灭菌蒸馏水	35 μ l
10 \times PCR Buffer	5 μ l
25mM MgSO ₄	3 μ l
10mM dNTPs	1 μ l
序列特异性上游引物 (10 pmol/ μ l)	1.5 μ l
序列特异性下游引物 (10 pmol/ μ l)	1.5 μ l
KOD -Plus-	1 μ l
<u>(3.逆转录反应的) 产物 cDNA</u>	<u>2 μl</u>
Total Volume	50 μ l

(标准条件)*¹

94 $^{\circ}$ C	2min.		
98 $^{\circ}$ C	10sec.	←	30 循环(25-40 循环)
(T _m -5) $^{\circ}$ C* ²	30sec.		
68 $^{\circ}$ C	1min./kb		
4 $^{\circ}$ C	Hold		

【注】

*¹ 在使用 T_m 较高的(72 $^{\circ}$ C以上)引物的 PCR 反应中确认到有杂带产生时，请尝试以下 2 步骤或 step down 的循环。

① 2 步骤

94 $^{\circ}$ C	2min	
98 $^{\circ}$ C	10sec	← 25-40 循环
68 $^{\circ}$ C	1min./kb	
4 $^{\circ}$ C	Hold	

② step down

94 $^{\circ}$ C	2min.	
98 $^{\circ}$ C	10sec.	← 5 循环
74 $^{\circ}$ C	1min./kb	
98 $^{\circ}$ C	10sec.	← 5 循环
72 $^{\circ}$ C	1min./kb	
98 $^{\circ}$ C	10sec.	← 5 循环
70 $^{\circ}$ C	1min./kb	
98 $^{\circ}$ C	10sec.	← 5 循环
68 $^{\circ}$ C	1min./kb	
68 $^{\circ}$ C	7min.	
4 $^{\circ}$ C	Hold	

*² 使用 Control Primer 时，请将退火温度设定为 60 $^{\circ}$ C。

(3) 使用ReverTra Ace- α -

基本上遵从普通DNA聚合酶的使用方法。以下介绍一般的使用例。

试剂	使用量
(3. 逆转录反应的) 产物	20 μ l
灭菌蒸馏水	67 μ l
10 \times PCR Buffer*	10 μ l
序列特异性上游引物(10 pmol/ μ l)	1 μ l
序列特异性下游引物** (10 pmol/ μ l)	1 μ l
DNA 聚合酶 (2.5 U/ μ l)	1 μ l
Total Volume	100 μ l

↓ PCR (目的片段长度为1 kb左右)

94°C	30 sec.	(30循环)
60°C	30 sec.	
72°C	1 min.***	

↓

取一部分样品，进行琼脂糖凝胶电泳，确认目的片段的扩增。

【注】

- * 若购入的是Mg²⁺另外添付的产品，请添Mg²⁺。
- ** 已将序列特异的下游引物用于逆转录反应步骤的情况下，请以1 μ l灭菌蒸馏水代替本步骤中的该引物。
- *** 根据使用的酶的不同调整延伸时间。使用Taq聚合酶时，如果目的片段长度超过1 kb，请以1min./kb为基准延长延伸时间。

[6] 添付引物的说明

请遵照以下标准，选择逆转录反应的引物。

1、序列特异性下游引物（Control Primer R）

一般情况下，当使用具有和模板 RNA 有互补性序列的引物时，有必要事先了解目的片段的序列。

2、Oligo (dT)₂₀

只限于在具有 Poly (A) tail 的 mRNA 逆转录反应中使用。请不要在原核生物的 RNA 以及真核生物的 rRNA 、tRNA 中使用。

3、Random Primer

无论 Poly (A) tail 的有无，一般情况下都可以使用。通过 Random Primer 进行逆转录反应时，能够利用任何成对的序列特异的引物进行 PCR 反应。

通过 Random Primer 进行逆转录反应时，为了让引物充分退火，请在 30℃ 环境中温育 10 分钟。

[7] 处理 RNA 过程中的注意事项

1. 抑制 RNase 的混入

在 RT-PCR 法中，抑制 RNase 的作用是非常重要的。因此，在防止从使用的器具和试剂中混入 RNase 的同时，得到纯度较高的 RNA 也非常重要。在注意实验环境的同时，为防止从唾液和汗水带入 RNase，建议使用口罩、手套等防护用品。

2. 关于器具类

实验器具应尽可能将一次性塑料制品进行高温高压湿热灭菌后再使用。使用玻璃器具时，应进行干热灭菌，或者在 0.1% Diethylpyrocarbonate (DEPC) 溶液中 37℃ 条件下浸泡 12 小时，再进行高温高压湿热灭菌（121℃•30 分钟）后使用。

[8] 进行 RT-PCR 过程中的注意事项

本产品按可利用 Total RNA、tRNA、mRNA、rRNA 作为模板的思路设计。但为确保无论在何种条件下都能得到高效的扩增产物，建议使用纯度较高的 RNA 样品。

使用本公司的核酸抽提试剂盒 MagExtractor -RNA- (Code No.:NPK-200、NPK-201)和磁珠分离专用台架 *Magical Trapper*(Code No.:MGS-101)能够在短时间内简便地配制高纯度的 Total RNA。另外，使用本公司的 mRNA 抽提试剂盒 MagExtractor -mRNA- (Code No.:NPK-801)能够在短时间内简单地配制高纯度的 mRNA。

[9] 常见问题

1. 不能确认扩增条带，且扩增效率较差。

	原因	对策
模板 RNA	• 纯度不够	• 重新配制
	• 模板量不够	• 增加模板量 • 增加 PCR 的循环次数
	• 失活	• 重新配制 • 使用频率较高时，事先进行少量多管分装
	• 有高级构造	• 在 RT 中使用 Random Primer • 将含有除酶以外试剂的 RT 反应液在 65℃ 条件下加热 5 min. 后冰浴 5min., 再进行 RT 反应 • 将含有除酶以外试剂的 RT 反应液在 65℃ 条件下加热 5 min., 再转移到 42℃ 环境中添加酶再进行 RT 反应 (ReverTra -Plus-)
引物	• Tm 值过低	• 降低退火温度或重新设计引物
	• 序列不合适	• 以不具有 Poly(A) tail 的 RNA 为模板时，不能使用 Oligo(dT) ₂₀ • 确认序列是否正确 • 确认引物内或引物之间有无互补的领域 • 确认 PCR 引物对是否没有结合在同一条带上
	• 引物量少	• 使用和 RT primer 适合的量 • 每一反应使用 10pmol 以上 (ReverTra Ace -α-, Rever Dash)
PCR 条件	• Mg ²⁺ 浓度低	• 提高 Mg ²⁺ 浓度 (如: 2mM) (ReverTra -Plus-)
	• 退火温度过高	• 探讨 PCR 条件 (如: 降低退火温度 2 ~ 5℃)
	• 延伸时间短	• 探讨 PCR 条件 (如: 将延伸时间设置为 1min./kb)
	• 热循环仪工作不正常	• 确认热循环仪工作是否正常
其它	• RNase 的污染	• 通过 Control RNA 进行确认 • 重新配制模板 RNA • 模板 RNA 变性时添加预先准备的 RNase Inhibitor • 使用新的试剂
	• 逆转录酶的量太多	• 每次反应，使用 1 μl 添附的 ReverTra Ace
	• 酶失活	• 通过 Control RNA 进行确认 • 使用新的试剂

2. 非特异性条带较多

	原因	对策
模板 RNA	<ul style="list-style-type: none"> 模板量过多 	<ul style="list-style-type: none"> 减少模板量
	<ul style="list-style-type: none"> 基因组 DNA 的污染 	<ul style="list-style-type: none"> 将没有进行逆转录反应的 Negative Control RNA 同时进行 PCR 进行 DNase I 处理
引物	<ul style="list-style-type: none"> 目的片段以外含有其他可使引物较容易退火的领域 	<ul style="list-style-type: none"> 重新设计引物
	<ul style="list-style-type: none"> 序列不合适 	<ul style="list-style-type: none"> 重新设计引物
	<ul style="list-style-type: none"> 引物量不合适 	<ul style="list-style-type: none"> 探讨引物用量
PCR 条件	<ul style="list-style-type: none"> Mg²⁺浓度过高 	<ul style="list-style-type: none"> 降低 Mg²⁺浓度 (如: 1mM)
	<ul style="list-style-type: none"> 退火温度过低 	<ul style="list-style-type: none"> 提高退火温度 (2~5℃) 探讨 2 步骤、step down PCR
其它	<ul style="list-style-type: none"> 样品间的交叉污染 	<ul style="list-style-type: none"> 经常更换 TIP 头 使用过滤 TIP 头 区分配制 RT-PCR 反应液的器具和进行电泳的器具 区分配制 RT-PCR 反应液的配制场所和电泳场所

[10] 参考文献

1. Takagi, M., Nishioka, M., Kakihara, H., Kitabayashi, M., Inoue, H., Kawakami, B., Oka, M., and Imanaka, T., *Appl. Environ. Microbiol.*, **63**, 4504-4510 (1997)
2. Hashimoto, H., Matsumoto, T., Nishioka, M., Yuasa, T., Takeuchi, S., Inoue, T., Fujiwara, S., Takagi, M., Imanaka, T., and Kai, Y., *J. Biochem. Tokyo*, **125**, 983-986 (1999)
3. Mizuguchi, H., Nakatsuji, M., Fujiwara, S., Takagi, M., and Imanaka, T., *J. Biochem. Tokyo*, **126**, 762-768 (1999)
4. Nishioka, M., Mizuguchi, H., Fujiwara, S., Komatsubara, S., Kitabayashi, M., Uemura, H., Takagi, M., and Imanaka, T., *J. Biotechnol.*, **88**, 141-149 (2001)
5. Hashimoto, H., Nishioka, M., Fujiwara, S., Takagi, M., Imanaka, T., Inoue, T., and Kai, Y., *J. Mol. Biol.*, **306**, 469-77 (2001)
6. Imanaka, T. and Takagi, M., *J. Clin. Inst. Chem. Engrs*, **32**, 277-288 (2001)

[11] 相关产品

品名	规格	Code No.
ReverTra Ace - α - (RT-PCR 用 cDNA 合成试剂盒)	50 次份	FSK-100
ReverTra Ace	10,000 U	TRT-101
KOD Dash	250 U	LDP-101
KOD DNA Polymerase	250 U	KOD-101
KOD -Plus-	200U	KOD-201
KOD -Plus- Ver.2	200U	KOD-211
KOD FX	200U	KFX-101
rTaq (recombinant Taq) DNA Polymerase <Mg ²⁺ 另外添附>	250U	TAP-201
rTaq (recombinant Taq) DNA Polymerase <Mg ²⁺ 含于溶液>	250U	TAP-211
RNase Inhibitor (Native type)	2,500 U	SIN-101
RNase Inhibitor (Recombinant type)	2,500 U	SIN-201
10 mM dNTPs	各 2 μ mol	NTP-301
Oligo(dT) ₂₀	1 nmol	FSK-201
Random Primer	2.5 nmols	FSK-301
MagExtractor -RNA- (Total RNA 抽提用试剂盒)	100 次份 50 次份	NPK-201 NPK-200
MagExtractor -mRNA- (mRNA 抽提用试剂盒)	5 次份	NPK-801
Magical Trapper (磁珠分离用台架)	1 个	MGS-101
100 bp DNA Ladder	100 次份	DNA-035
200 bp DNA Ladder	100 次份	DNA-031
1 kb DNA Ladder	300 次份	DNA-032
λ / Hind III digest 其它各种 DNA size marker	详见目录	
GelMate 2000 电泳装置 (白色)	1 套	GEP-101W

[制造・销售商]

东洋纺（上海）生物科技有限公司

上海市浦东新区张杨路 188 号汤臣商务中心 C 座 310 室

邮编：200122

交货期限・订货相关咨询

Tel:021-5879-4900 Fax:021-5879-4901

E-Mail:sales@bio-toyobo.cn

产品内容・技术相关咨询

Tel:021-5879-4142 Fax:021-5879-5259

E-Mail:tech@bio-toyobo.cn

<http://www.bio-toyobo.cn>

代理商资料：