

— 目录 —

[1] 前言	1
[2] 产品内容	2
[3] 使用方法	2
[4] Western Blotting	3
[5] Dot Blotting	7
[6] ELISA	10
[7] 试剂制作	14
[8] 常见问题	16
[9] 相关产品	17

---

注 意

---

本试剂盒内包含的试剂全部为研究用，请勿将其作为诊断及临床试剂用。在使用本试剂盒时，严请格遵守实验室内的常规注意事项及安全。

## [1] 前言

*Can Get Signal*<sup>TM</sup> Immunoreaction Enhancer Solution 是为了改善 Western Blotting 或 ELISA(Enzyme-Linked Immunosorbent Assay)等实验中出现的敏感度不高和背景高等问题所开发出来的免疫分析用反应促进试剂，能广泛应用于各种免疫分析系统。

### ◆产品特征◆

#### 1. 高信号·低背景

*Can Get Signal*<sup>TM</sup> 具有促进抗原和抗体反应的功效，可获得比常规方法高数倍乃至数十倍的信号。经确认对于反应性低的抗体，具有更显著功效。另外，分别对一抗和二抗的本试剂的组成进行了优化，本产品可降低背景，得到较高的信噪比。

#### 2. 广泛应用性

*Can Get Signal*<sup>TM</sup> 可广泛应用于Western Blotting、Dot Blotting、ELISA等基于抗原抗体反应的各种分析体系。另外，本产品是由不影响过氧化物酶或碱性磷酸酶活性的成份构成，因此也可以在采用这些标记抗体的分析体系中使用。本产品也可以应用于荧光检测、显色检测。

#### 3. Ready-to-Use

*Can Get Signal*<sup>TM</sup> 在使用前无需稀释，是属于Ready-to-Use型的产品。在使用时，只要将常规的抗体稀释液替换成本产品即可，非常简单，并且不会增加分析所需的时间。

## [2] 产品内容

本产品包含以下成份：

	NKB-101	NKB-101T	NKB-201	NKB-301
Solution 1 (for primary antibody)	250ml	50ml	250ml	—
Solution 2 (for secondary antibody)	250ml	50ml	—	250ml

请将 Solution 1、Solution 2 在 4℃ 阴暗条件下保存。

## [3] 使用方法

- 请将抗体用本产品稀释到使用浓度后，应用于各种分析体系。请用本产品替换作为抗体稀释用的 TBS(TBS-T)、PBS(PBS-T)、稀释封闭液。而常规分析方法中的其它内容无需改变。
- 本试剂由用于一抗稀释用的 **Solution 1** 和用于二抗稀释用的 **Solution 2** 组成 (**NKB-201** 只包括 **Solution 1**、**NKB-301** 只包括 **Solution 2**)。另外，对于使用单一抗体的分析体系（例如对一抗进行标记等），请使用 Solution 2。但是，根据抗体的种类，也可能出现用 Solution 1 效果反而更好的现象。另外，在双抗夹心法 ELISA 中，在进行固定化抗体和抗原反应中，也可将 Solution 1 作为抗原稀释液来用。（请参考 [6] ELISA）。

### ◆注意事项◆

- 本产品可与Casein、BSA等封闭液联合使用，但本试剂已经含有封闭作用的成分，因而另外添加有可能造成封闭浓度过高的现象。
- 本试剂不可作为封闭试剂应用于封闭反应。另外，也不可单独应用在基于ELISA法的抗原或抗体固定化反应中。

## [4] Western Blotting

Western Blotting 是将采用 SDS-PAGE 法分离的蛋白质向硝酸纤维素膜或 PVDF 膜进行转移，利用特异性抗体进行的一种检测方法。这种方法可用于蛋白质分子量或浓度以及定量方面的分析。在检测时，一般可将以 HRP 或 AP 标记的抗 IgG 抗体作为二抗。

下面以 Western Blot 法为例进行说明。（这里采用的是半干转移法）

### (1) 准备物品

- 电源线、电源
- 半干转移装置
- 塑料容器（大小：可放置凝胶或膜）
- 振动仪器
- 图像拍摄仪(例如东洋纺出品的 FAS-1000 等，在进行化学显色体系的检测时使用)
- X 光胶片以及 Film Cassette（在化学显色体系中用 Film 进行检测时使用）

### (2) 实验前需准备试剂、消耗品

（打\*号的请参考[7] 试剂的配制方法）

- 对检测蛋白质具有特异性结合位点的一抗
- HRP 标记或 AP 标记的特异性结合位点的二抗
- 封闭液（脱脂奶粉等）
- 预染蛋白质分子量 Marker
- PVDF 膜(Amersham 公司出品的 Hybond-P 等)
- 滤纸
- 甲醇
- Transfer Buffer\*
- TBS-T\*或 PBS-T\*
- HRP 检测用试剂（Amersham 公司出品的 ECL Plus 等，运用 HRP 标记的二抗时使用）
- AP 检测用试剂（Promega 公司出品的 Western Blue 等，运用 AP 标记的二抗时使用）

### (3) SDS-PAGE

对分析用样品和预染蛋白质分子量 Marker 进行电泳。预染蛋白质分子量 Marker 对于确认样品蛋白质向 PVDF 膜转移的效率十分方便。

### (4) PVDF 膜的亲水化处理

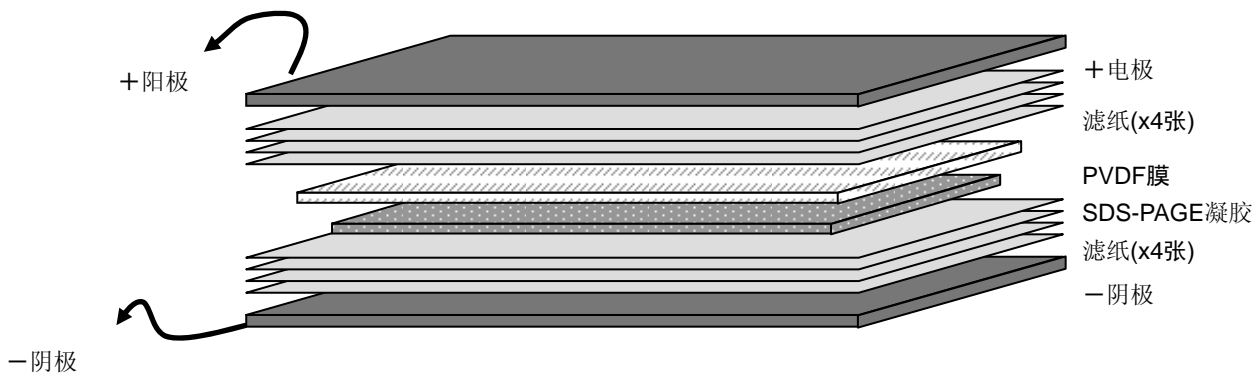
Western Blotting，主要采用的是硝酸纤维素膜或 PVDF 膜。考虑到膜的强度（如容易破裂）或

转移效率，最近更多的采用 PVDF 膜。因为 PVDF 膜的疏水性较高，所以使用前需要用甲醇进行亲水性处理。请参考以下方法：

1. 请将 PVDF 膜剪成适当大小；  
为防止手上的蛋白质成分污染，请使用手套。
2. 将 PVDF 膜浸泡在甲醇溶液中，振动一分钟；
3. 将 PVDF 膜浸泡在蒸馏水中，振动五分钟；
4. 将 PVDF 膜浸泡在 Transfer Buffer 中，振动十分钟。

#### (5) 向 PVDF 膜的转移(半干法转移)

1. 将滤纸裁剪成与 PVDF 膜大小相同的尺寸，共需 8 张；
2. 将裁剪后的滤纸浸入 Transfer Buffer 中；
3. 从阴极开始，按照滤纸 4 张→SDS-PAGE 凝胶→PVDF 膜→滤纸 4 张→阳极的顺序叠放；  
阴极或阳极的方向根据转移装置会有不同，请务必仔细确认。如果凝胶与膜的顺序颠倒了，会导致蛋白质转移到滤纸上。同时，务必避免凝胶与膜之间产生气泡。



图：Western Blotting 实验的放置方法

4. 以 PVDF 膜的面积 ( $\text{cm}^2$ ) x 0.8 mA 的公式计算的电流强度，通电一小时；  
通常在此条件下，约有 80% 的蛋白质可转移至 PVDF 膜。但是转移效率和蛋白质的分子量或凝胶浓度有很大关系，因此在实验结果不好的情况下，请参考预染蛋白质 Marker 的转移效率，找到最适当的条件。
5. 转移结束后，将 PVDF 膜浸入盛有 TBS-T 的塑料容器内，振动 5 分钟将膜洗净。  
作为洗净 Buffer，也可以用 PBS-T 来代替 TBS-T（以下所叙述的步骤也一样）。但是，PBS-T 中含有的磷酸，有可能会影响 AP 标记抗体的活性，因此在采用 AP 检测时，推荐使用 TBS-T。

#### (6) 封闭

1. 将 1g 脱脂奶粉在 20ml 的 TBS-T 中进行溶解，请充分混合；  
关于封闭液，也可以用 Casein（从牛奶纯化的蛋白质，酪蛋白）、BSA、或人工合成高分子等。根据封闭液的种类，可能会和分析用的抗体产生交叉反应，导致非特异性信号增加。脱脂奶粉或 Casein，对于磷酸化蛋白质的特异性检测不太适合，也不能用于采用 Avidin-Biotin 系统的检测。请根据不同的抗体和分析体系来选择最适当的封闭液。

2. 将 PVDF 膜浸入脱脂奶粉溶液中，在室温状态振动一小时；
3. 用 TBS-T 洗涤两次；
4. 用 TBS-T，按照 15 分钟振动一次，5 分钟振动两次的步骤进行洗涤。

#### (7) 一抗反应

##### **1. 用 Can Get Signal™ Solution 1 对一抗进行稀释；**

一抗的最佳稀释倍数，与抗体种类、抗原浓度、检测体系的敏感度等都有较大关系，请向抗体供应商咨询推荐条件。在不知道最佳稀释倍数的情况下，可通过点杂交的预实验来决定稀释倍数。（请参考 ([5]点杂交)

另外，进行一次性抗体反应时，请使用 Solution 2。但是，根据抗体的种类不同，有时用 Solution 1 得到的结果的可能更好。

**注意：**进行一次性抗体反应时，请省略下面的二抗反应步骤。

2. 将 PVDF 膜浸入一抗稀释溶液中，在室温下振动一小时；
3. 用 TBS-T 洗涤：振动 3 次，每次 10 分钟。

#### (8) 二抗反应

（进行一次性抗体反应时，请省略该步骤。）

##### **1. 请用 Can Get Signal™ Solution 2 对二抗进行稀释；**

二抗的最佳稀释倍数，与抗体种类、抗原浓度、检测体系的敏感度等都有较大关系，请向抗体供应商咨询推荐条件。在不知道最佳稀释倍数的情况下，可通过进行点杂交的预实验来决定稀释倍数。（请参考 ([5]点杂交)

2. 将 PVDF 膜浸入二抗稀释溶液中，在室温下振动一小时；
3. 用 TBS-T 洗涤：振动 3 次，每次 10 分钟。

#### (9) 检测反应（用 HRP 标记抗体进行化学发光检测时使用）

1. 用 ECL Plus (Amersham 公司出品)的 Solution A 和 B 以 40:1 的比例进行混合；  
使用量：请以 PVDF 膜的面积 (cm<sup>2</sup>) x 0.1 ml 的公式计算。
2. 将 PVDF 膜置于干燥的塑料容器内，将 ECL 混合溶液自上而下滴入，室温下静置 5 分钟；
3. 将 PVDF 膜上的 ECL 混合液除去，贴在黑色塑料板上；
4. 用图像拍摄仪(東洋紡出品的 FAS-1000 等)或 X 光胶片等进行摄像。

#### (10) 检测反应（用 AP 标记抗体进行化学显色检测时使用）

1. 将 PVDF 膜置于干燥的塑料容器内，用 Western Blue(Promega 公司出品)从上面覆盖，在室温或 37°C 下，静置 15 分钟；  
使用量：请以 PVDF 膜的面积 (cm<sup>2</sup>) x 0.1 ml 的公式计算。另外，显色可用肉眼进行确认，请根据显色的程度中止反应。
2. 将 PVDF 膜上的 Western Blue 除去，用照相机、扫描装置、复印机、凝胶摄影装置等将图像保存下来。

## [5] Dot Blotting

Dot Blot 法是将蛋白质不用电泳法分离而直接固定在硝酸纤维素膜或 PVDF 膜上, 通过酶标记抗体来对蛋白质进行定量的方法。(DNA 或 RNA 都是同样方法, 在这里仅仅是指蛋白质的检测法。)

这个方法也用于 West Blot 法中为决定抗体浓度而进行的预实验。Dot Blot 法无法区分抗体的特异性和非特异性, 并且蛋白质从凝胶向 PVDF 膜的转移不会出现减退, 因此, Dot Blot 法比 West Blot 法可以得到更高的信号。

基本操作方法同 West Blot 法一样。下面以 Dot Blot 法的决定抗体浓度为例。试剂与 West Blot 法中所用的一样。

### (1) 准备物品

- 塑料容器 (尺寸: 应与膜的大小相当)
- 振动仪器
- 图像拍摄仪(例如东洋纺出品的 FAS-1000。在进行化学发光体系的检测时)
- X 光胶片以及 Film Cassette (在化学发光体系中用 Film 进行检测时)

### (2) 准备试剂

(打\*号的请参考[7] 试剂的配制方法)

- 对检测蛋白质具有特异性结合位点的一抗
- HRP 标记或 AP 标记的特异性结合位点的二抗
- 封闭液(脱脂奶粉等)
- PVDF 膜(Amersham 公司出品的 Hybond-P 等)
- 甲醇
- TBS-T\*或 PBS-T\*
- HRP 检测用试剂(Amersham 公司出品的 ECL Plus 等, 运用 HRP 标记的二抗时使用)

### (3) PVDF 膜的亲水化处理

#### 1. 将 PVDF 膜剪成适当大小。

为防止手上的蛋白质成分污染, 请使用手套。

#### 2. 将 PVDF 膜浸泡在甲醇溶液中, 振动一分钟。

#### 3. 将 PVDF 膜浸泡在蒸馏水中, 振动五分钟。

### (4) 将蛋白质溶液滴至膜上。

将用 TBS 稀释的蛋白质溶液在 PVDF 膜的不同地方滴上数滴, 晾干。

滴液量: 请控制在 2 $\mu$ l 左右。滴下的溶液在膜上会呈半球状, 但几分钟后会被吸收, 所以请在室温下静置一会儿。

### (5) 封闭

#### 1. 将 1g 脱脂奶粉在 20ml 的 TBS-T 中进行溶解, 请充分混合。

封闭液的种类请参考[4]Western Blotting

#### 2. 将 PVDF 膜浸入脱脂奶粉溶液中, 在室温下振动一小时。

#### 3. 用 TBS-T 洗涤两次。

#### 4. 用 TBS-T 洗涤: 15 分钟振动一次, 5 分钟振动两次。

## (6) 一抗反应

### **1. 请用 *Can Get Signal*<sup>TM</sup> Solution 1 对一抗进行稀释。**

一抗的稀释倍率大致分为 100 倍、500 倍、1000 倍、5000 倍和 10000 倍，请根据需要选择。如果想决定二抗的稀释倍率，请先固定一抗的浓度，再对二抗的稀释倍率进行摸索。

另外，进行一次性抗体反应时，请使用 Solution 2。可是，根据抗体种类不同，用 Solution 1 得到的结果可能会更好。并且，进行一次性抗体反应时，请省略以下的二抗反应步骤。

### 2. 将 PVDF 膜用剪刀剪成圆形，分别置于不同的容器中。

细胞培养用的 6 孔板在使用上较为方便。

### 3. 将一抗稀释液分别加入到各个容器中，在室温下振动一小时。

### 4. 用 TBS-T 洗涤：振动 3 次，每次 10 分钟。

如果使用细胞培养用 6 孔板，可以用排枪加入洗涤液迅速进行洗涤。

## (7) 二抗反应

(进行一次性抗体反应时，请省略该步骤。)

### **1. 请用 *Can Get Signal*<sup>TM</sup> Solution 2 对二抗进行稀释。**

二抗的最佳稀释倍数，与抗体种类、抗原浓度、检测体系的敏感度等都有较大关系，请向抗体供应商咨询推荐条件。如果想决定二抗的稀释倍率，请先固定一抗的浓度，再对二抗进行稀释。

### 2. 将 PVDF 膜浸入二抗稀释溶液中，在室温下振动一小时。

### 3. 用 TBS-T 洗涤：振动 3 次，每次 10 分钟。

## (8) 检测反应 (用 HRP 标记抗体进行化学发光检测时使用)

### 1. 用 ECL Plus (Amersham 公司出品)的 Solution A 和 B 以 40:1 的比例进行混合

使用量：请以 PVDF 膜的面积 (cm<sup>2</sup>) x 0.1 ml 的公式计算

### 2. 将 PVDF 膜置于干燥的塑料容器内，将 ECL 混合溶液自上而下滴入，在室温下静置 5 分钟。

### 3. 将 PVDF 膜上的 ECL 混合液除去，贴在黑色塑料板上。

### 4. 用图像拍摄仪(東洋紡出品的 FAS-1000 等)或 X 光胶片等进行摄像。

## [6] ELISA

ELISA(Enzyme-linked Immunosorbent Assay)是用酶标记抗体或抗原对溶液中的抗原或抗体进行定量的方法。因为本方法敏感度更高，所以也应用于微量抗原的测定。

ELISA 有多种方法：(1) 将抗原或抗体固定化，用酶标记抗体或抗原进行的检测方法为「直接法」；(2) 对抗原固定化，用一抗或酶标记二抗进行的检测为「间接法」；(3) 将抗体固定化，添加含有抗原的样本溶液，加入抗原免疫的第二种动物抗体，形成抗体抗原抗体复合物，加酶标抗体(第二种动物的抗体)，加底物。称为「双抗夹心法」。

在此，对于上述 (3)「双抗夹心法」进行介绍。

为了达到测定抗原或抗体浓度的目的，请同时在 3 孔中对样品进行同一条件下的分析，然后取

其平均值。一般各样品间的免疫分析会有较大差异，所以各样品的分析次数较少时，也可能无法得到正确的测定结果。另外，如果想要更准确的测定样本的浓度，可根据通过已知浓度或未知的标准样本的稀释得到的测定结果来制作标准曲线，然后计算出检测对象的绝对浓度或标准样本的相对浓度。

#### (1) 准备物品

- ELISA 板盖
- 8 孔或 12 孔排枪(样品数较多时，使用方便)

#### (2) 准备试剂等

(打\*号的请参考[7] 试剂的配制方法)

- 对检测抗原具有特异性结合位点的固定化抗体
- 对检测抗原具有特异性结合位点的一抗(决定固定化抗体和抗原的部位非常接近，因此，可能会因为竞争性结合而导致无法反应，敬请注意。另外，请使用来源不同的固定化抗体和一抗。)
- 对检测抗原具有特异性结合位点的固定化抗体
- 封闭液(Difco 公司出品的 Skim Milk 等)
- 9 孔 ELISA 板
- 96 孔 ELISA 封板膜
- 50mM Carbonate Buffer, pH 9.6\*
- TBS\*或 PBS\*
- TBS-T\*或 PBS-T\*
- HRP 检测试剂(BioFX 公司出品的 TMB 等，用 HRP 标记抗体时使用)
- 1N H<sub>2</sub>SO<sub>4</sub>  
具有强腐蚀性，请在取用及丢弃时注意。

#### (3) 向板上进行固定化

##### 1. 将用 50mM Carbonate Buffer, pH9.6 稀释的固定化抗体，在 96 空板中分别注入 100μl；

将需要固定化抗体的稀释倍率设定在 20 倍(10μg/ml)以下。但是，根据抗体种类以及抗原浓度，样本敏感度的不同，结果会有较大差异，因此，请根据需要参照以下介绍的方法（见下页的图）来决定抗体的浓度。另外，分装时请注意不要将液体附着在孔壁上。

##### 2. 为防止固定化液体蒸发，请贴上封板膜，于 37°C 下孵化一小时；

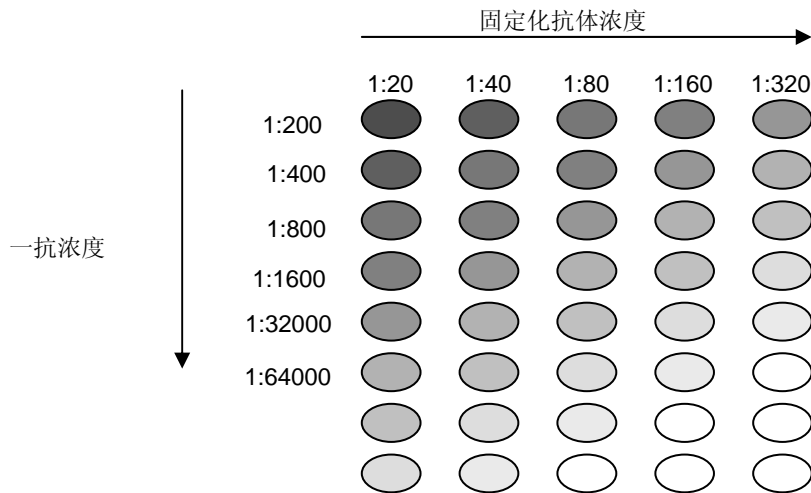
固定化也可以在 4°C 下 16 小时孵育时进行。通常无论用哪种方法的测定结果都不会有太大区别，但检测数量较多时，因分装时间过长，在 37°C 下进行一小时孵育的方法会导致各孔孵育时间内产生较大误差，也是测定结果混乱的原因。如果用 4°C 下 16 小时孵育可减少误差。

##### 3. 请将 96 孔板中的固定化抗体溶液去除；

请注意不要将液体粘在孔壁上。另外，此操作以后请注意不要使孔干燥。否则会导致背景过高。

##### 4. 洗涤：向各孔内分别加入 250μl PBS，在操作平台上将板倒置，并将此操作重复 3 次进行洗涤。





图：抗体浓度决定法(直接法)

先决定二抗的浓度，制作二抗的稀释系列，决定二抗的浓度。

#### (4) 封闭

##### 1. 用 PBS 溶解 Skim Milk，浓度为 3%；

关于封闭液，也可以用牛奶纯化的蛋白质（Casein）、BSA、或人工合成高分子等。可是，根据封闭液种类的不同，可能会和分析用的抗体产生交叉反应，导致非特异性信号增加。脱脂奶粉或 Casein，不适合于磷酸化蛋白质的特异性检测。请根据不同的抗体和分析体系来选择最适当的封闭液。

##### 2. 向各孔中加入 250 $\mu$ l 配置好的 Skim Milk 溶液；

##### 3. 为防止封闭液蒸发，请贴上封板膜，在 37 $^{\circ}$ C 下孵化一小时；

封闭可以通过 4 $^{\circ}$ C 下 16 小时孵育进行。另外，做完封闭步骤的器皿内装满封闭液在 4 $^{\circ}$ C 状态保存一个月后可继续使用。而同样操作后的做过抗体固定化处理的器皿，其中溶液性能每次会有较大差异，因此，如果想要多次利用同样性能的板时，建议一次性制备大量抗体固定化板、装满在封闭液的状态下，进行保存，以后使用时，每次取少量即可。

##### 4. 将 96 孔板倒置在操作平台上，弃去 Skim Milk 溶液；

##### 5. 洗涤：向各孔内分别加入 250 $\mu$ l PBS，在操作平台上将板倒置，并将此操作重复 3 次进行洗涤。

#### (5) 抗原、一抗反应

##### 1. 请用 Can Get Signal<sup>TM</sup> Solution 1 对抗原进行稀释；

##### 2. 请用 Can Get Signal<sup>TM</sup> Solution 1 对一抗进行稀释；

一抗的最佳稀释倍数，与抗体种类、抗原浓度、检测体系的敏感度等都有较大关系，请向抗体供应商咨询推荐条件。在不知道最佳稀释倍数的情况下，请用刚才所示抗体浓度决定法来决定抗体浓度。

##### 3. 分别将抗原稀释液、一抗稀释液各 50 $\mu$ l 分装入各孔，充分混合；

另外一种方法是先只进行抗原反应，板清洗后再进行一抗反应的方法。低背景和低敏感度是同时得到的，

用以上任何方法都有可能得到较好的结果。如果希望结果不出现误差，用同时反应的方法更简便。

4. 为防止反应液蒸发，请贴上封板膜，在 37°C 下孵化一小时；

抗原-抗反应也可在 4°C 下 16 小时孵育进行。

5. 将 96 孔板中的一抗溶液用移液器除去；
6. 洗涤：向各孔内分别加入 250µl PBS，在操作平台上将板倒置，并将此操作重复 3 次进行洗涤。

## (6) 二次抗体反应

### 1. 请用 *Can Get Signal™ Solution 2* 对二抗进行稀释。

二抗的最佳稀释倍数，与抗体种类、抗原浓度、检测体系的敏感度等都有较大关系，请向抗体供应商咨询推荐条件。在不知道最佳稀释倍数的情况下，请用刚才所示抗体浓度决定法来决定抗体浓度。

2. 向各孔中加入二抗稀释液 100µl；
3. 为防止反应液蒸发，请贴上封板膜，在 37°C 下孵化一小时；  
抗原-抗反应也可在 4°C 下 16 小时孵育进行。
4. 将 96 孔板中的二抗溶液用移液枪除去；
5. 洗涤：向各孔内分别加入 250µl PBS，在操作平台上将板倒置，并将此操作重复 3 次进行洗涤。

## (7) 检测反应（用 HRP 标记抗体进行化学显色检测时使用）

也有用 AP 标记抗体进行化学显色检测的方法。

1. 向各孔中加入 TMB 100µl；
2. 为防止反应液蒸发，请贴上封板膜，在 37°C 下做孵化 20 分钟；  
反应液颜色会变成鲜艳的蓝色。根据检测敏感度，一经加入 TMB 后立即就会变色，此时可根据变色的程度，在适当的时候终止反应（见下步骤）。
3. 向各孔中加入 1N 硫酸 100µl，终止反应；  
反应液的颜色会瞬间变成黄色。若不使反应停止，将无法进行通过板盖进行的测定，因此请务必停止反应。
4. 通过 ELISA 板盖，在波长 495nm 的测定吸光度。  
根据不同类型的板盖，也可进行反应液的自动混合。如果不能自动混合反应液，请用移液枪进行反应液混合，然后测定吸光度。  
另外，液面上产生大量气泡时，会使测定结果产生较大差异，请将气泡消除后进行测定。

## [7] 试剂配制法

### • 1M Tris-HCl, pH 7.5 (500ml)

取 Tris 60.57g 溶解于 400 ml 的蒸馏水中，用盐酸将 pH 调至 7.5。Tris 缓冲液的 pH 会因为温度而有较大变化，所以请务必保证液温在 25°C 的时候进行 pH 值的调整。

pH 调整后，定容至 500ml。如果需要更准确的 pH 值，在定容后再次进行 pH 的微调。

请根据需要进行高压灭菌，并在室温保存。

#### •TBS (500ml)

**10 mM Tris-Cl, pH 7.5**

**100 mM NaCl (MW = 58.44)**

取 pH7.5 的 1M Tris-Cl 5ml, NaCl 2.9g 溶解于蒸馏水中，定容至 500ml。

请根据需要进行高压灭菌，并在 4℃或室温保存。但是，采取室温保存时，使用前请预先冷藏（4℃）。

#### •TBS-T (500ml)

**TBS**

**0.1% (v/v) Tween-20**

取 500 $\mu$ l 的 Tween-20 溶解到 500ml 的 TBS 内，充分混合。

配制后，请于冷藏保存。

#### •10x PBS(-) (10x PBS) (500ml)

**43 mM Na<sub>2</sub>HPO<sub>4</sub>·7H<sub>2</sub>O (MW = 268.07)**

**14 mM KH<sub>2</sub>PO<sub>4</sub> (MW = 136.09)**

**27 mM KCl (MW = 74.55)**

**1.37 M NaCl (MW = 58.44)**

称量Na<sub>2</sub>HPO<sub>4</sub>·7H<sub>2</sub>O 5.75g, KH<sub>2</sub>PO<sub>4</sub> 1.0g, NaCl 40.0g, KCl 1.0g, 溶解于蒸馏水中，定容至 500ml, 即为 10x PBS溶液。请根据需要进行高压灭菌，并在 4℃或室温保存。

10x PBS 采取冷藏保存时，会因为盐浓度高而出现结晶。此时，请于 37℃水浴进行加温，至结晶完全溶解后使用。

1x 溶液：用 10x 溶液经蒸馏水或灭菌蒸馏水 10 倍稀释后配制而成。配制后，请于在 4℃或室温保存。但是，采取室温保存时，使用前请预先冷藏（4℃）。

#### •PBS-T (500ml)

**1x PBS(-)**

**0.1% (v/v) Tween-20**

将 500 $\mu$ l 的 Tween-20 溶解到 500ml 的 1xPBS 内，充分混合。配制后，请于冷藏保存。

#### •50mM Carbonate Buffer, pH 9.6 (500ml)

**15 mM Na<sub>2</sub>CO<sub>3</sub> (MW = 105.99)**

**35 mM NaHCO<sub>3</sub> (MW = 84.01)**

称量Na<sub>2</sub>CO<sub>3</sub>0.79g, NaHCO<sub>3</sub>1.47g, 溶解于蒸馏水，定容至 500ml。无需调整pH值。请根据需要进行高压灭菌，并在 4℃或室温保存。但是，采取室温保存时，在使用前请先冷藏（4℃）。

#### •Transfer Buffer（半干法转移用） (1L)

**192 mM Glycine (MW = 75.07)**

**25 mM Tris (MW = 121.14)**

**20% (v/v) Methanol**

称取 Glycine 14.4g, Tris 3.0g, 甲醇 200ml 溶解于蒸馏水中, 定容至 1L。并在室温保存。

## [8] 常见问题

### ◆Western Blotting/DOT Blotting◆

常见问题	原因	对策
信号弱	电泳后的蛋白质浓度低。	尽可能对浓的检测对象进行电泳。制作蛋白质的稀释系列，确定最佳浓度。
	抗体浓度低。	在进行 Dot Blotting 时，请设定最佳抗体浓度。
	蛋白质向膜的转移不充分。	加大电流量或延长转移时间。一般来讲，凝胶浓度越高转移效率越低。另外，高分子领域和低分子领域的转移效率之间的差距会增加，请务必注意。由半干法转移向湿法转移变化时，会改变效率。
	向膜转移的时间过长和电流量过大。	特别在使用硝酸纤维素膜时因转移时间过长和电流量过大，而导致蛋白质透过膜的反面。请降低电流量或缩短时间。将膜的种类改为 PVDF 膜也会得到更好的结果。
条带中心脱色	抗体浓度过高。	根据检测试剂的种类，由于过多的信号反而会发生抑制发光的现象。请进行点杂交，确定最佳的抗体浓度。
杂带过多	抗体浓度过高。	由于过量的抗体而导致非特异性信号增强。请用 Dot Blot 法设定最佳的抗体浓度。
	蛋白质浓度过高。	请降低蛋白质量以后进行电泳。制作蛋白质的稀释系列，确定最佳浓度。
	封闭不充分。	不同的抗原抗体种类，封闭液的种类、浓度均会有较大影响，请摸索封闭液的种类以及浓度的条件。
	洗涤不充分。	请增加洗涤次数。

### ◆ELISA◆

常见问题	原因	对策
信号较弱。	抗原或抗体浓度较低。	请摸索抗原、抗体浓度的条件（直接法）。
显色过强。	抗原、抗体浓度过高。	请摸索抗原、抗体浓度的条件（直接法）。
	反应时间过长。	缩短反应时间。
背景过高。	抗原或抗体浓度过高。	请摸索抗原、抗体浓度的条件（直接法）。

	封闭不充分。	不同的抗原抗体种类，封闭液的种类、浓度均会有较大影响，请摸索封闭液的种类以及浓度的条件。
	洗涤不充分。	请增加洗涤次数。
数值振幅过大	ELISA 板有问题	不同的种类，ELISA 板对蛋白质的吸附率均会有较大改变，也可能存在批间差的问题。想要得到更正确的测定结果，请务必慎重选择 ELISA 板。

## [9] 相关产品

品名以及内容	包装	保存温度	Code No.	价格
Santa Cruz 公司出品抗体	请咨询			
PeproTech 公司抗体·抗原	请咨询			
Fitzgerald 公司抗体 (生长因子相关)	请咨询			
Lumino Imaging Analyzer FAS-1000(标准 CCD 型) FAS-1100(高像素 CCD 型)	一式 一式		FAS-1000 FAS-1100	¥2,500,000 ¥3,500,000
PROTEIOS™ Wheat germ cell-free protein synthesis kit*	5 回用 20 回用 60 回用	-80℃ -80℃ -80℃	CPS-601M CPS-601 CPS-603	¥50,000 ¥140,000 ¥270,000
PROTEIOS™ buffer set*	1set	-20℃	CPS-201	¥15,000
Microsome-High™ Canine Pancreatic Microsomal Membranes	50µl	-80℃	MSM-101	¥39,000



*Can Get*  
*Signal*<sup>TM</sup>

Immunoreaction Enhancer  
Solution

中文说明书

Code No. : NKB-101, NKB-101T, NKB-201, NKB-301

TOYOBO CO., LTD. Biochemical Operations Department

OSAKA JAPAN

[制造·销售商]

**东洋纺(上海)生物科技有限公司**

**上海张杨路 188 号汤臣商务中心大厦 310-312 室**

**邮编:200120**

-交货期限·定货相关咨询-

TEL:0086-21-5879-4900 FAX:0086-21-5879-4901

E-mail:sales@bio-toyobo.cn

-产品内容·技术相关的咨询-

TEL:0086-21-5879-4905 FAX:0086-21-5879-5259

E-mail: tech@bio-toyobo.cn